

2.0-7.0V 1.2A 单通道 H 桥驱动器

描述

KC6201是为低电压下工作的系统而设计的单通道低导通电阻直流电机驱动集成电路。集成了电机正转/反转/停止/刹车四个功能

KC6201内置温度保护功能，当芯片温度超过内部温度保护电路设置得最高温度点后，内部电路关断内置的功率开关管，切断负载电流，避免温度过高造成塑料封装冒烟、起火等安全隐患。

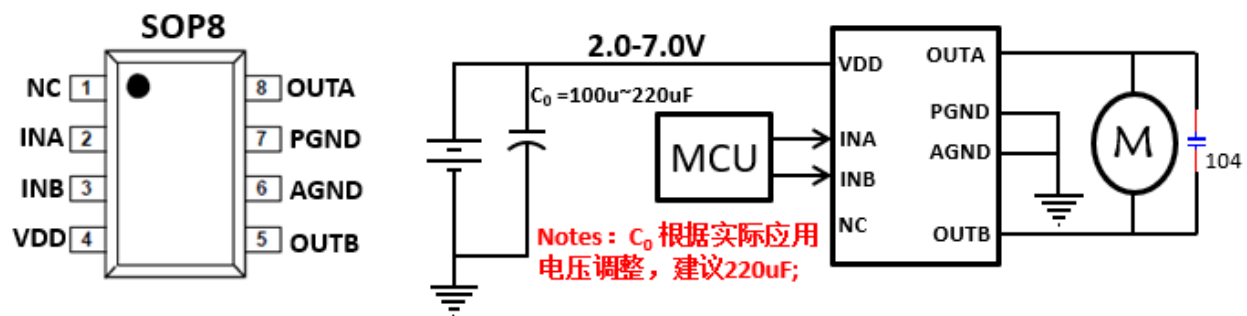
特性

- 工作电压范围 2.0-7.0V
- 最大持续电流1.2A,峰值2.0A
- 低待机电流 (typ.0.1uA)
- 低静态工作电流 (typ.60uA)
- 集成过温保护功能;
- SOP8封装

典型应用

- 2-4节干电池应用的马达驱动
- 2-4节镍氢/镍镉应用的马达驱动
- 1节锂电池应用的马达驱动

KC6201 封装和简单应用电路

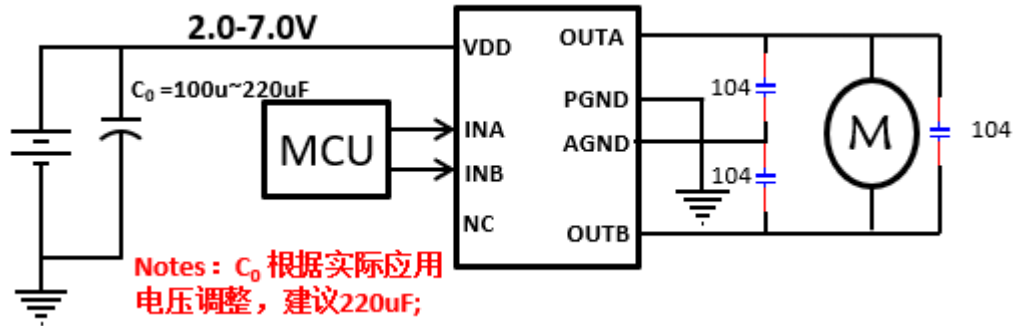


订购信息

型号	封装	数量	工作温度
KC6201	SOP8	4000	-20~85 °C

2.0-7.0V 1.2A 单通道 H 桥驱动器

应用参考电路

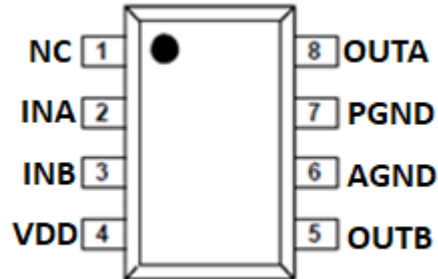


芯片使用注意事项：

1. 以上推荐电路及参数仅适用于普通遥控车玩具，其他玩具及电机驱动在使用 KC6201 时请根据实际情况来使用。
2. 持续电流驱动能力受封装形式、VDD、芯片差异及环境温度、PCB 材料及厚度等因素影响，规格书给出参数仅供参考。在实际使用中请根据产品考虑一定的余量。
3. KC6201 功率电源端附近的去耦电容必须就近连接，必须添加，否则容易造成电路击穿；功率电源对地去耦电容容质可根据电机适当调整，图中给出的电容值为参考值。
4. OUTA 与 OUTB 端连接到地的 104 电容为旁路电容，在三节至四节电池的应用条件下建议添加，该电容可有效改善因电机快速正、反转切换而引起的电压尖峰击穿输出端口问题。
5. KC6201 采用 MOS 工艺设计制造，对静电敏感，要求在包装、运输、加工生产等全过程中需注意做好防静电措施。
6. 马达启动瞬间的电流值建议不要超过 2.0A。

2.0-7.0V 1.2A 单通道 H 桥驱动器

脚位定义



NO.	NAME	TYPE ⁽¹⁾	DESCRIPTION
1	NC	NC	悬空脚
2	INA	I	逻辑输入INA
3	INB	I	逻辑输入INB
4	VDD	P	电源输入脚，连接1uF或更大电容在VDD和地之间
5	OUTB	O	输出OUTB
6	AGND	P	控制信号地，需要和PGND短接
7	PGND	P	功率地
8	OUTA	O	输出OUTA



KC6201

2.0-7.0V 1.2A 单通道 H 桥驱动器

绝对最大定额值

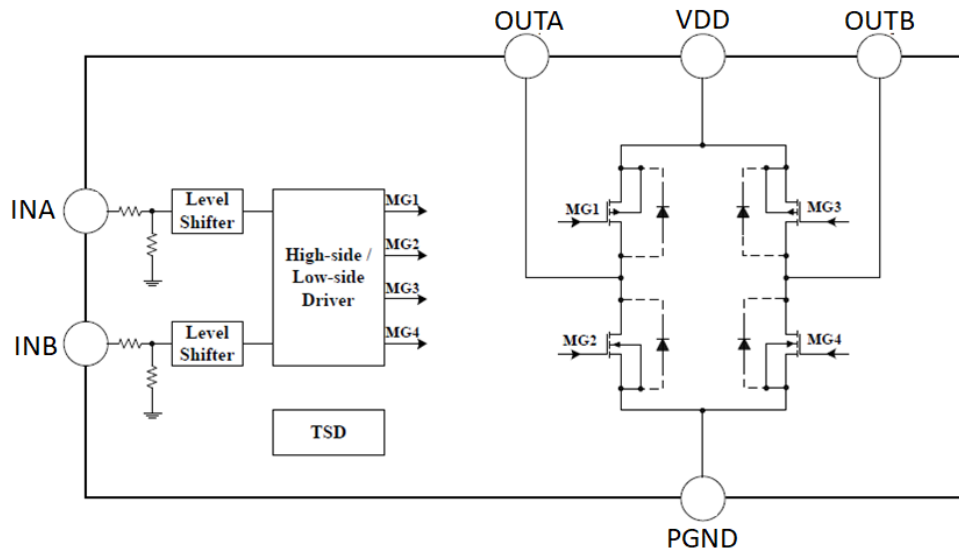
参数		最小	最大	单位
电源电压	V_{DD}	-0.3	7.0	V
输入电压	INA, INB	-0.3	7.0	
静电保护 (人体模型)	V_{DD} , INA, INB, OUTA, OUTB		2	kV
工作温度	T_J	-40	150	°C
存储温度	T_{stg}	-65	150	
热阻	θ_{JA}		130	°C/W

推荐工作范围

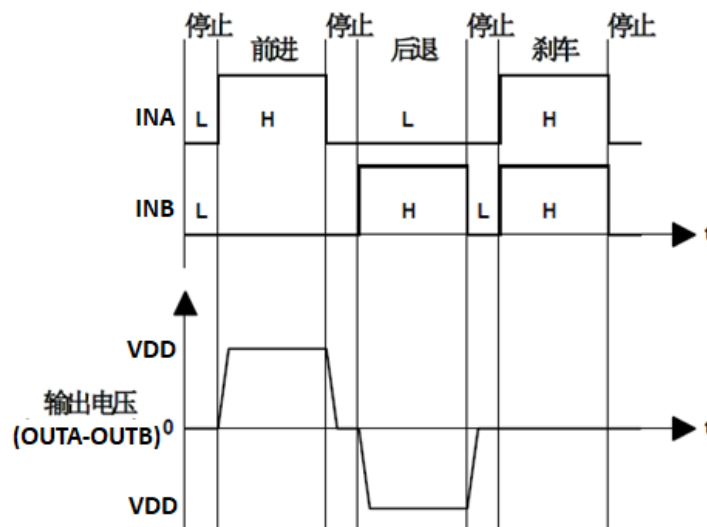
参数		最小	最大	单位
电源电压	V_{DD}	2.0	6.8	V
输入电压	INA, INB	0	V_{DD}	
输出电流	I_{OUTA} , I_{OUTB}	0	1.2	A

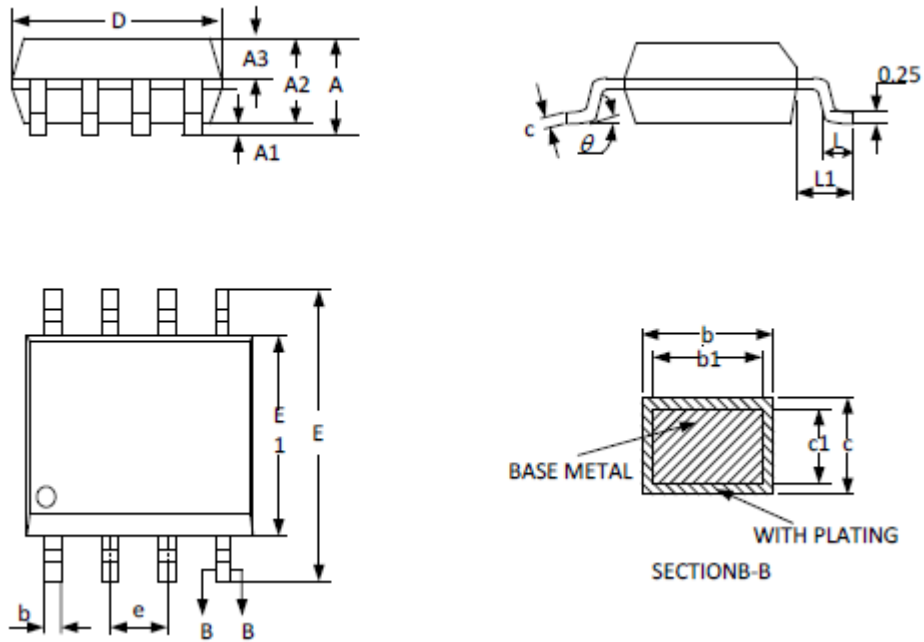
电气特性 ($V_{DD}=5.0V$, $T_a=25\text{ }^{\circ}\text{C}$, $R_{LOAD}=20$)

参数		测试条件	最小值	典型值	最大值	单位
导通阻抗						
$R_{DS(on)}$		$I_{OUT}=800\text{mA}$		0.45	0.60	Ω
INA/INB						
高电平输入电压	V_{INH}		2.0		V_{DD}	V
低电平输入电压	V_{INL}		0		0.7	
高电平输入电流	I_{INH}			2.6	3.5	μA
低电平输入电流	I_{INL}			0	1	
下拉电阻	R_{PD}			1.3	2.0	$\text{M}\Omega$
工作电流						
电路关断电流	I_{DD_OFF}	INA=INB=0		0	1	μA
电路工作电流	I_{DD_ON}			60	100	

2.0-7.0V 1.2A 单通道 H 桥驱动器
功能框图

输入-输出逻辑表

INA	INB	OUTA	OUTB	工作状态	工作电流
L	L	Hi-Z	Hi-Z	待命状态	I_{DD_OFF}
H	L	H	L	前进	I_{DD_ON}
L	H	L	H	后退	I_{DD_ON}
H	H	L	L	刹车	I_{DD_ON}

输入-输出波形


2.0-7.0V 1.2A 单通道 H 桥驱动器
封装外形尺寸图
SOP8


SYMBOL	MILLIMETER		
	MIN	NOM	MAX
A	--	--	1.77
A1	0.08	0.18	0.28
A2	1.20	1.40	1.60
A3	0.55	0.65	0.75
b	0.39	--	0.48
b1	0.38	0.41	0.43
c	0.21	--	0.26
c1	0.19	0.20	0.21
D	4.70	4.90	5.10
E	5.80	6.00	6.20
E1	3.70	3.90	4.10
e	1.27BSC		
L	0.50	0.65	0.80
L1	1.05BSC		
θ	0	--	8°