

FW32F008

Motor Controller Integrated 32 bit MCU and 3-Phase N+P Pre Driver

Datasheet V2.0

概述

FW32F008是一款基于32位微处理内核的高集成电机驱动专用控制芯片，32位微处理器的运行频率可以高达100MHz，工作电压2.4~5.5V，工作温度-40°C~105°C，MCU内核内嵌32K字节的Flash存储器，以及4K字节的SRAM存储器。并集成了3路PMOS+NMOS预驱动电路，驱动模块最高工作电压达到32V。

FW32F008采用SSOP28L封装，符合RoHS 标准，仅需要很少的外围器件，可实现紧凑的PCB布局，适用于电机方波、FOC模式驱动控制，该芯片适用于BLDC/PMSM直流电机驱动控制。

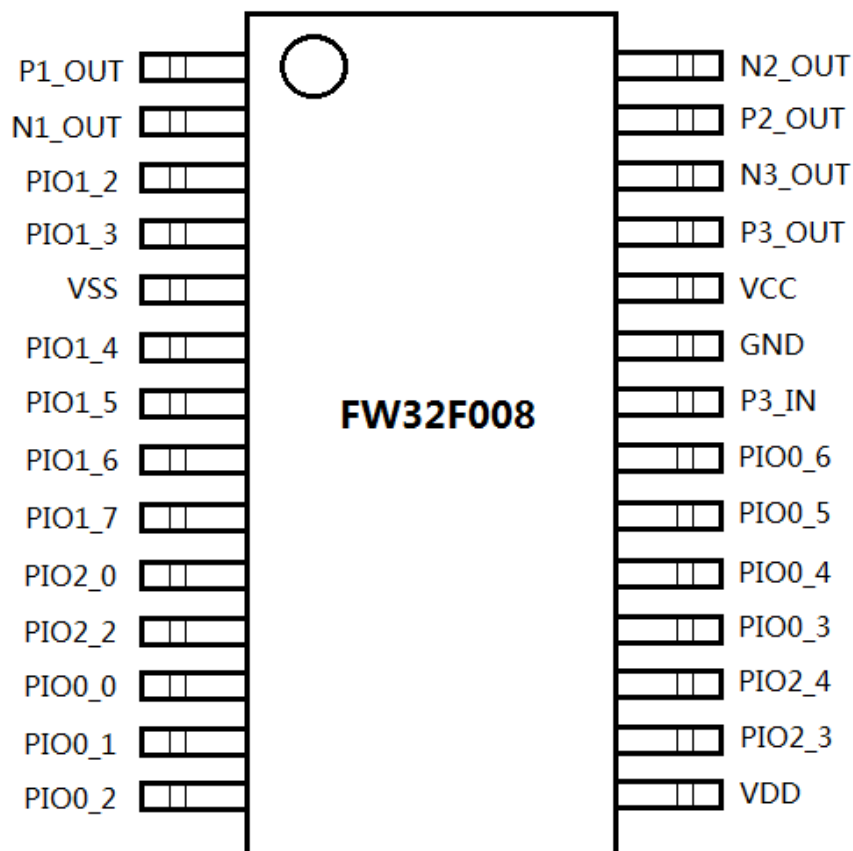
特性

- 32位CPU内核，运行最高频率可达100MHz
- MCU宽的工作电压范围：2.4~5.5V
- 支持低功耗睡眠模式
- 集成两路运算放大器
- 过温保护功能
- 低压、堵死、缺相等保护功能
- 支持带霍尔或者无霍尔弦波控制器
- 完全自主FOC控制算法
- 内置N+P MOS预驱动
- 预驱动电压范围宽：8V~32V

典型应用

- 三相BLDC直流风扇电机
- 电动工具
- 无人机与航模的电子调速器
- 低噪声按摩枪
- 智能家居驱动电机

引脚排列 (SSOP28L)



引脚定义

引脚顺序	引脚名称	输入/输出	功能描述
PIN1	P1_OUT	输出	预驱动P1输出端
PIN2	N1_OUT	输出	预驱动N1输出端
PIN3	PIO1_2	IO	GPIO
PIN4	PIO1_3	IO	GPIO
PIN5	VSS	地	MCU模块地端
PIN6	PIO1_4	IO	GPIO、ADC9
PIN7	PIO1_5	IO	GPIO、ADC10

PIN8	PIO1_6	IO	GPIO、ADC11
PIN9	PIO1_7	IO	GPIO、ADC12
PIN10	PIO2_0	IO	GPIO、ADC13
PIN11	PIO02_2	IO	GPIO
PIN12	PIO0_0	IO	NRST 外部复位
PIN13	PIO0_1	IO	OSC_IN、ADC0、CMP_IN0
PIN14	PIO0_2	IO	OSC_OUT、ADC1、CMP_IN1
PIN15	VDD	电源	MCU模块电源
PIN16	PIO2_3	IO	GPIO
PIN17	PIO2_4	IO	GPIO
PIN18	PIO0_3	IO	ADC2、CMP_IN2
PIN19	PIO0_4	IO	ADC3、CMP_IN3
PIN20	PIO0_5	IO	ADC4、CMP_IN4
PIN21	PIO0_6	IO	ADC5、CMP_IN5
PIN22	P3_IN	输入	预驱动P3输入端
PIN23	GND	地	预驱动模块的地
PIN24	VCC	电源	预驱动模块的电源
PIN25	P3_OUT	输出	预驱动P3输出端
PIN26	N3_OUT	输出	预驱动N3输出端
PIN27	P2_OUT	输出	预驱动P2输出端
PIN28	N2_OUT	输出	预驱动N2输出端

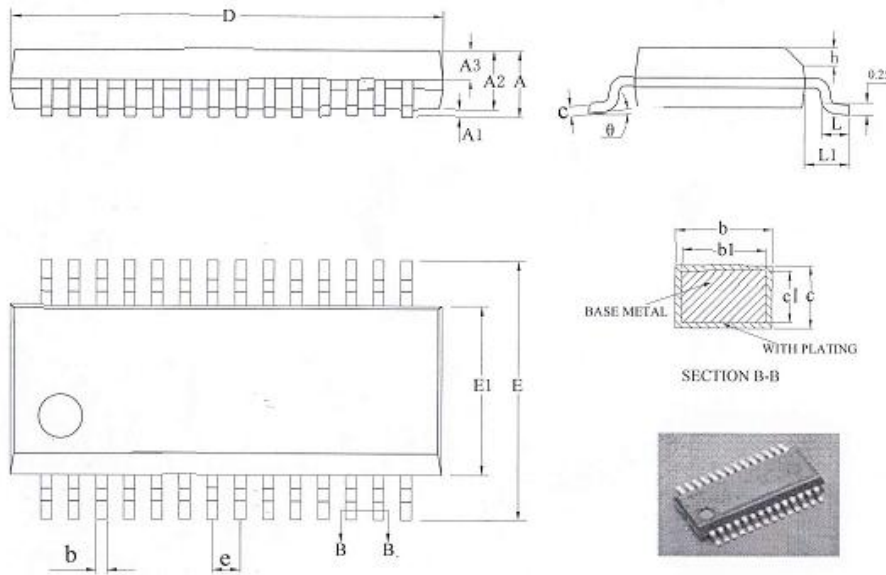
电器参数最大额定值

参数	符合	最小值	最大值	单位
电源电压	VCC	8	40	V
	VDD	2.2	5.5	V
工作时环境温度	Ta	-35	85	°C
输入电压	Vin	-0.3	VDD+0.3	V
芯片最大结温	Tj		120	°C
存储温度范围	Tstg	-40	150	°C

电器参数建议工作条件

参数	符号	最小值	典型值	最大值	单位
电源参数	VCC	4.5		32	V
	VDD	2.4	5.0	5.5	V
系统时钟	fsys			100	MHz
工作电流	IDD		3.0		mA
输入低电压	VIL	0		0.2VDD	V
输入高电压	VIH	0.7VDD		VDD	V

封装外形尺寸 SSOP28L(0.635-D1.4)



SYMBOL	MILLIMETER		
	MIN	NOM	MAX
A	—	—	1.75
A1	0.05	—	0.225
A2	1.30	1.40	1.50
A3	0.60	0.65	0.70
b	0.23	—	0.31
b1	0.22	0.25	0.28
c	0.20	—	0.24
c1	0.19	0.20	0.21
D	9.80	9.90	10.00
E	5.80	6.00	6.20
E1	3.80	3.90	4.00
e	0.635BSC		
h	0.25	—	0.50
L	0.50	—	0.80
L1	1.05BSC		
θ	0°	—	8°